

S3006P/S3008P/S3010P

MINI ÉLÉVATEURS MOBILES À CISEAUX



- Léger et compact
- Passe facilement à travers une porte simple
- Aucun stabilisateur nécessaire
- Conception robuste pour les conditions de chantier difficiles
- Avantages éprouvés par rapport à d'autres produits d'accès à faible hauteur

 **snorkel**[™]
www.snorkellifts.com

MINI ÉLÉVATEURS MOBILES À CISEAUX

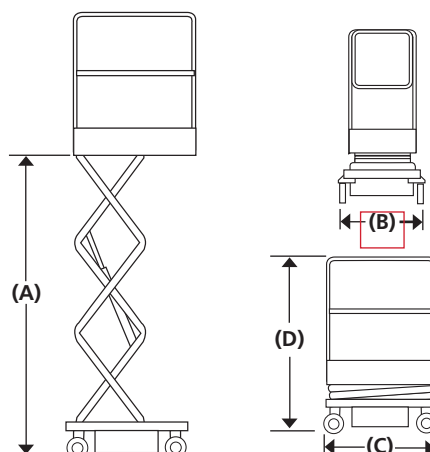
S3006P S3008P/S3010P

DIMENSIONS	S3006P	S3008P	S3010P
Hauteur de travail	4,0 m	4,5 m	5,0 m
Hauteur max. sous plancher (A)	2,0 m	2,5 m	3,0 m
Tailles de nacelle (hors-tout)	1,1 m x 0,52 m	1,1 m x 0,52 m	1,1 m x 0,52 m
Capacité de charge max.	240 kg	240 kg	240 kg
Largeur (B)	0,75 m	0,75 m	0,75 m
Longueur hors-tout (C)	1,2 m	1,2 m	1,2 m
Hauteur garde corps (D)	1,7 m	1,8 m	1,8 m

PERFORMANCES	S3006P	S3008P	S3010P
Utilisation extérieure au vent	0 m/s	0 m/s	0 m/s
Temps d'élévation/descente	8/14 s	13/17 s	19/26 s

MOTORISATION	S3006P	S3008P	S3010P
Motorisation		12V DC batterie	
Chargeur		Construit en multi-tension (90V - 240V)	

POIDS	S3006P	S3008P	S3010P
Poids à vide	310 kg	350 kg	370 kg



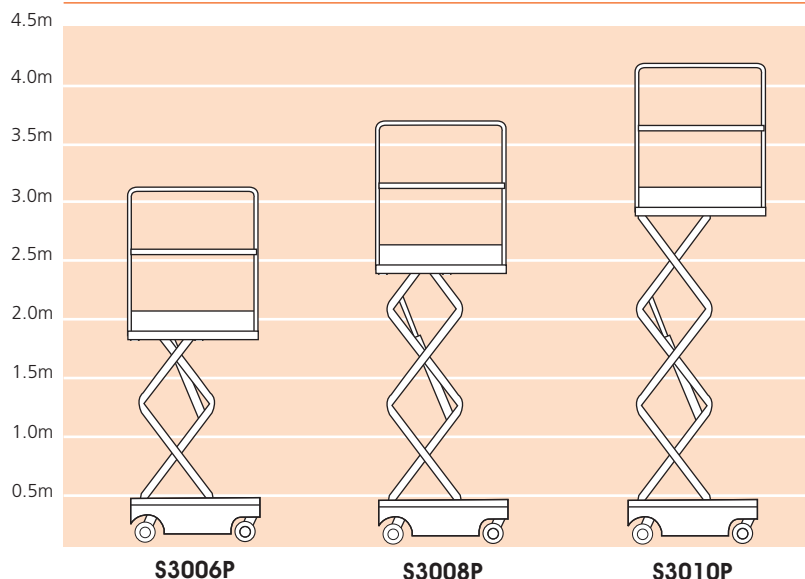
CARACTÉRISTIQUES DE SÉRIE

- Système de freinage automatique
- Capteur de dévers
- Portes d'accès de type saloon
- Chargeur de batterie intégré 90V-240V
- Indicateur de charge de la batterie
- Points pour chariot élévateur
- Abaissement d'urgence
- Pneus non marquants
- Plateaux de maintenance coulissant
- Garantie 2 ans pièces & main d'œuvre, 5 ans de garantie sur la structure
- Certification ANSI

OPTIONS

- Teintes spéciales
- Huile biodégradable

HAUTEUR DE PLANCHER MAXIMUM



snorkel www.snorkellifts.com

Vigo Centre, Birtley Road,
Washington, Tyne & Wear,
NE38 9DA, U.K.

t: +44 (0) 845 1550 057
e: sales.emea@snorkellifts.com